

## Inhaltsverzeichnis

### Kapitel, Thema, Seite

1. Geltungsbereich 3
2. Technische Regelwerke 4
3. Verglasung 5
4. Besonderheiten Glastec Isoliergläser, Verglasungssystem 7
5. Lagerung, Transport 8
6. Prüfung 9
7. Glasdicken 9
8. Spezielle Anwendungsbereiche 9
9. Kabelverbindungen 10
10. Zusätzliche technische Hinweise 12
11. Oberflächenschäden 12
12. Glasbruch 12
13. Etiketten, Aufkleber 13
14. Reinigung der Glasoberflächen 13
15. Dauerelastische Versiegelungsfugen 13
16. Probeläufe Jalousien, Plissées, Folienrollos 14
17. Fremdmontage, Fremdanschluss, elektrotechnische Abnahme 14
18. Abnahmeprotokoll Einbau, Verglasung / Elektroanschluss, Steuerung
19. Besondere Vorschriften ISO-Shadow E / M
20. Besondere Vorschriften ISO-Roll
21. Besondere Vorschriften ScreenLine SLMB, SLC, SLPlissée
22. Besondere Vorschriften ISOLETTE
23. Besondere Vorschriften Brandschutzgläser 15
22. Besondere Vorschriften Röntgenschutzgläser 17
23. Besondere Vorschriften Laserschutzgläser 19

## 1. Geltungsbereich und Zweck

- 1.1 Diese Technische Richtlinie ist Bestandteil aller Angebote und Verträge über Lieferungen und Leistungen von Glastec, auch wenn bei künftigen Geschäftsbeziehungen eine Bezugnahme nicht mehr ausdrücklich erfolgen sollte. Sie gilt nur für Glastec-Isoliergläser, die in Fenster-, Fassaden- und Dachkonstruktionen aus erprobten und üblichen Materialien/Profilen im Hochbau eingebaut werden. Die genaue Einhaltung dieser Technischen Richtlinie ist Voraussetzung für die Gewährleistung/Garantieleistungen von Glastec. Diese Richtlinie ist auch Voraussetzung zur Erhaltung der vielfältigen Funktionen der Glastec-Isoliergläser. Ferner wird es dadurch ermöglicht, technisch und bauphysikalisch einwandfreie Verglasungen herzustellen.
- 1.2 Diese Richtlinie gilt nur für Räume mit normaler Luftfeuchte. Sie gilt nicht für Schwimmbäder, spezielle Feuchträume und Räume mit über das Maß des Üblichen hinausgehenden Belastungen und Anforderungen. Hier gelten die besonderen Vorschriften für Schwimmbäder und Nassräume bzw. objektbezogene Hinweise und Festlegungen. Ferner gilt diese Richtlinie nicht für hinterlüftete Außenwandverkleidungen.
- 1.3 Diese Richtlinie erfasst nicht alle objektbezogenen Randbedingungen im Einzelfall, sondern erläutert nur die Grundlagen für die einzelnen Anforderungen und Produkte. Dadurch ist es möglich, erschwerte und veränderte Situationen einzustufen und sich ergebende Einflüsse abzuschätzen. Diese Richtlinie ist auch nicht die einzige, sondern eine mögliche Erkenntnisquelle für technisch ordnungsgemäßes Verhalten im Regelfall. Ferner ist zu berücksichtigen, dass diese Richtlinie nur den zum Zeitpunkt ihres Erscheinens herrschenden Stand der Technik beinhalten kann. Durch die Anwendung dieser Richtlinie entzieht sich niemand der Verantwortung für eigenes Handeln und technisch ordnungsgemäße Anwendung im Einzelfall. Jeder handelt insoweit auf eigene Gefahr.
- 1.4 Glastec-Isoliergläser werden nach eindeutig definierten Produktionskriterien und ausgewählten Materialien gefertigt. So ist eine gleichbleibend hohe Qualität gewährleistet.
- 1.5 Alle Glastec-Isolierglaseinheiten unterliegen einer strengen Eigenüberwachung entsprechend den gesetzlichen Vorschriften. Für Glastec-Brandschutzgläser liegen entsprechende Zulassungen vor.

## 2. Technische Regelwerke

Bei der Verarbeitung von Glastec-Isolierglaseinheiten sind die folgenden Technischen Richtlinien, Regeln und Vorschriften zu beachten:

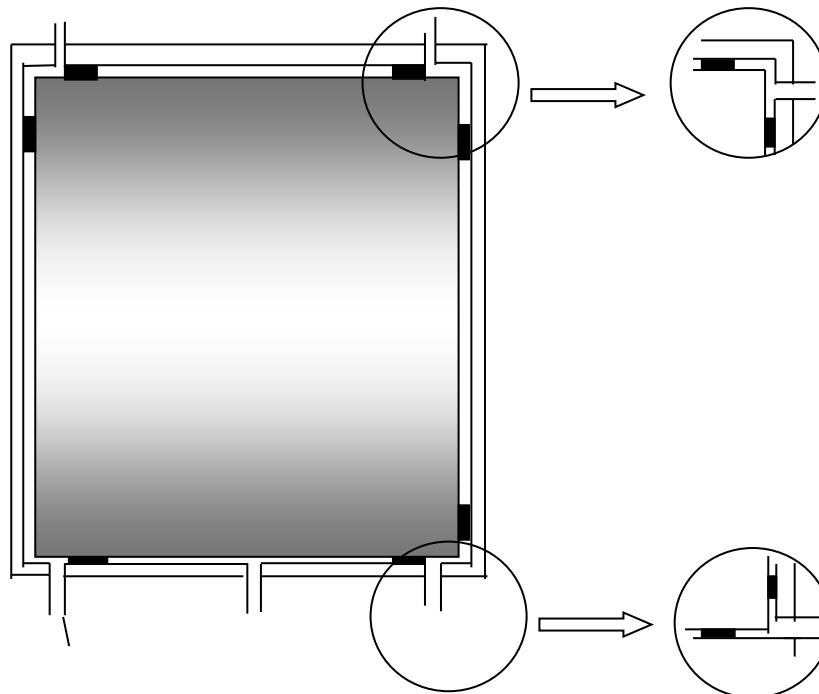
TRL Glastec	Einbau, Verglasung, Pflege – Elektrischer Anschluss (auch in jeweiliger Produkt-/ Systembeschreibung) – Abnahmeprotokoll – Visuelle Qualität
BF-Merkblätter EN 356	Merkblätter des Bundesverband Flachglas Glas im Bauwesen; Prüfverfahren und Klasseneinteilung für angriffhemmende Verglasungen für das Bauwesen
EN 13501-1/-2	Brandschutzverglasungen aus durchsichtigen oder durchscheinenden Glasprodukten; Klassifizierung des Feuerwiderstandes
EN 572-1	Glas im Bauwesen; Basisglaserzeugnisse, Definition und allgemeine physikalische und mechanische Anforderungen
EN 572-2	Glas im Bauwesen; Basis-Glaserzeugnisse, Floatglas
EN 572-4	Glas im Bauwesen; Basis-Glaserzeugnisse, gezogenes Flachglas
EN 572-5	Glas im Bauwesen; Basis-Glaserzeugnisse; Gussglas
DIN 1055	Lastannahmen im Bauwesen
DIN 1249-12	Flachglas im Bauwesen; Einscheiben-Sicherheitsglas
DIN 1286-1	Mehrscheiben-Isolierglas luftgefüllt; Zeitstandverhalten, Überwachung
DIN 1286-2	Mehrscheiben-Isolierglas gasgefüllt, Zeitstandverhalten, Grenzabweichungen des Gasvolumenanteils
DIN 4102	Brandverhalten von Baustoffen und Bauteilen
DIN 4108	Wärmeschutz im Hochbau
DIN 4109	Schallschutz im Hochbau
DIN EN ISO 10077-1	Berechnung des Wärmedurchgangskoeffizienten
DIN 12150-1	Glas im Bauwesen; Thermisch vorgespanntes Kalknatron-Einscheiben-Sicherheitsglas
DIN EN ISO 12543	Verbundglas und Verbund-Sicherheitsglas
prEN 12600	Pendelschlagversuch
DIN EN ISO(E)14439	Glas im Bauwesen; Anforderungen für die Verglasung, Verglasungsklötze
DIN 18008	Glas im Bauwesen
DIN 18032	Hallen für Turnen und Spiele
DIN 18038	Sporthallen/Squash-Hallen
DIN 18055	Fenster; Anforderungen und Prüfung
DIN 18056	Fensterwände
DIN 18073	Rollabschlüsse, Sonnenschutz und Verdunkelungsanlagen im Bauwesen
DIN 18095	Rauchschtztüren
DIN 18355	Tischlerarbeiten
DIN 18357	Beschlagsarbeiten
DIN 18360	Metallbauarbeiten
DIN 18361	Verglasungsarbeiten
DIN 18363	Anstricharbeiten
DIN 18516	Einscheiben-Sicherheitsglas; Anforderungen, Bemessung, Prüfung
DIN 18545-1+2	Abdichten von Verglasungen mit Dichtstoffen
DIN 18545-3	Verglasungssysteme
DIN 52303	Bestimmung der Biegefestigkeit
DIN 52345	Bestimmung der Taupunkttemperatur an Mehrscheiben-Isolierglas
DIN 52452-4	Verträglichkeit der Dichtstoffe
DIN 52460	Fugen- und Glasabdichtungen
DIN 68800-3	Holzschutz; Vorbeugender chemischer Holzschutz
i.f.t. Rosenheim	Richtlinien zu Glas
VdS	Richtlinien für Einbruchmeldeanlagen
VDI 2078	Berechnung der Kühllast klimatisierter Räume
VDI 2719	Schalldämmung von Fenstern

Diese Aufstellung stellt lediglich einen Auszug bestimmter Regelwerke dar, die den Stand der Technik widerspiegeln.

### 3. Verglasung von Glastec-Isoliergläsern

#### 3.1 Allgemeine Bestimmungen

- 3.1.1 Die heutigen technischen Erkenntnisse für die Verglasung von Glastec-Isoliergläsern lassen für Holz-, Kunststoff- und Metallrahmen funktionsgerecht nur Verglasungssysteme mit dichtstofffreiem Falzraum zu. Damit im freien Falzraum das Außenklima überwiegt, ist ein ausreichender Dampfdruckausgleich nach außen erforderlich. Die Rahmenkonstruktion muss mit ihrem Dichtsystem als Dampfbremse gegen das Außenklima wirken. Die Forderungen der Tabelle „Beanspruchungsgruppen zur Verglasung von Fenstern“ sowie deren Erläuterungen durch das Institut für Fenstertechnik in Rosenheim sind Bestandteil dieser Richtlinie von Glastec. Für die Ausbildung der Glasfalze gilt DIN 18545-1 neueste Fassung.



Öffnungen Dampfdruckausgleich des Falzraums nach außen:  $\varnothing 8 \text{ mm}$  oder Schlitz 5 x 20 mm

- 3.1.2 Die Festlegung des jeweiligen Verglasungssystems liegt im Verantwortungsbereich des Verarbeiters. Auch die Verträglichkeit zwischen Isolierglasrandverbund, Zwischenschichten bei Verbund- und Verbund-Sicherheitsgläsern, Dichtprofilen, Anstrichen usw. ist vom Verarbeiter zu gewährleisten. Dies gilt auch für die Materialien der Verglasungsklötze. Werden Sicherungen gegen Abrutschen von Verglasungsklötzen vorgeschrieben, dürfen die Klötze nie an der Isolierglaseinheit gesichert werden, sondern ausschließlich am Rahmenmaterial. Auch die Klebstoffe zur Sicherung müssen mit den angrenzenden Materialien verträglich sein. Gegebenenfalls ist die Verträglichkeit nachzuweisen.
- 3.1.3 Die eingesetzten Dichtprofile und Dichtstoffe müssen auf das jeweilige Verglasungssystem abgestimmt sein. Die zulässigen Toleranzen von Verglasungssystem und Elementdicke müssen durch die Abdichtungen aufgenommen werden. Dichtungsprofilstöße müssen dauerhaft gegenüber Wind und Wasser dicht sein. Dichtstoffe und Dichtprofile dürfen keine Funktionseinbuße durch Alterung über die gesamte Nutzungsdauer erfahren.

#### 3.2 Metall- und Kunststofffenster

Zur Absicherung der Funktion müssen alle angewendeten Verglasungssysteme eine einwandfreie Abdichtung der Glasfalze unter allen vorkommenden Bedingungen auf Dauer gewährleisten.

### 3.3.1 Holzfenster

- 3.3.1 Bei Holzfenstern wird ebenfalls die Verglasung mit dichtstofffreiem Falzraum vorgeschrieben. Bei dem heutigen Stand der Technik ist dies bei fast allen Konstruktionen möglich.
- 3.3.2 Das Verglasungssystem in Holzfenstern ohne Vorlegeband wird von Glastec nicht empfohlen. Kommt es dennoch zum Einsatz, sind die Vorgaben aus der Schrift 9.83 „Richtlinie zur Verglasung von Holzfenstern ohne Vorlegeband“ des Instituts für Fenstertechnik e. V. Rosenheim genauestens einzuhalten. Das Verglasungssystem muss dann so gewählt werden, dass zumindest außenseitig ein Vorlegeband Verwendung findet. Durch das äußere Vorlegeband muss sichergestellt werden, dass die Glaselemente nicht im Falz eingespannt werden und keine örtliche Überbeanspruchung im eingebauten Zustand auftreten kann.

### 3.4 Verbund-Konstruktionen

Verbund-Konstruktionen wie Holz/Alu, Kunststoff/Alu, Holz/Kunststoff o. ä. sind genau wie die zuvor beschriebenen Konstruktionen mit Öffnungen zum Dampfdruckausgleich zu versehen.

### 3.5 Riegel-Pfosten-Konstruktionen

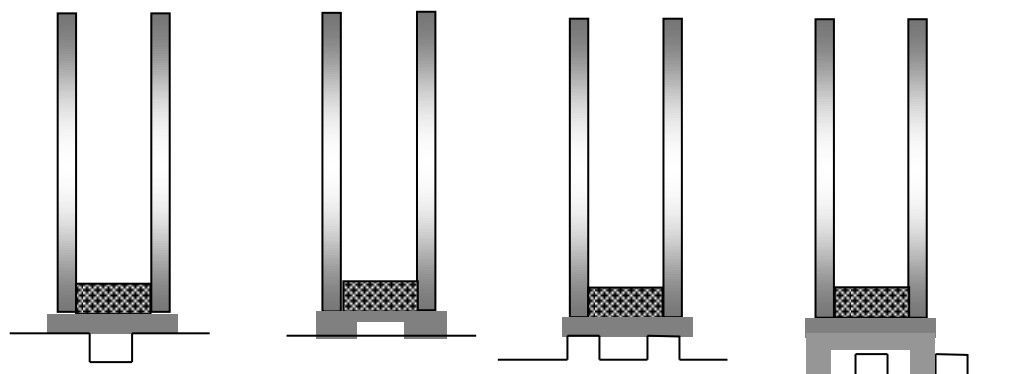
Bei Druckverglasungen muss entlang der Glaskante eine lineare, elastische Lagerung unter den auftretenden Belastungen gewährleistet sein. Der Anpressdruck muss gleichmäßig sein und darf 150N pro Laufmeter des Isolierglasrandverbundes nicht überschreiten. Punktbelastungen sind nicht zulässig. Dies gilt auch für die provisorische Befestigung mit Haltestücken.

Damit zu große Anpressdrücke sicher verhindert werden, müssen Distanzhalter oder ähnliches in der entsprechenden Höhe bei den Anpressleisten verbaut werden, welche auch bei unsachgemäßer Verglasung einen zu hohen Anpressdruck verhindern.

Diese Vorschriften gelten ebenso für die Verglasung mit Dichtprofilen.

### 3.6 Verklotzung

- 3.6.1 Verglasungseinheiten müssen fachgerecht eingesetzt und verklotzt werden. Fensterelemente müssen so konstruiert sein, dass die Isoliergläser keine tragende Funktion übernehmen. Das Verklotzungsmaterial muss mit dem Randverbund des Isolierglases verträglich sein.
- 3.6.2 Die Anforderungen an die Klotzdicke sind in der DIN 18545 Teil 1 beschrieben. Die Klotzdicke von mindestens 5 mm darf dabei nicht unterschritten werden. Hierdurch wird ein ausreichender Abstand zwischen Glaskante und Falzgrund erreicht und die dauerhafte Einwirkung von Wasser auf den Isolierglasrandverbund vermieden. Durch die Verklotzung dürfen die Öffnungen zum Dampfdruckausgleich nicht verschlossen werden. Gegebenenfalls sind Klotzbrücken zu verwenden. Bei Klotzbrücken ist ein ausreichender Querschnitt des Belüftungskanals erforderlich, damit Wassertropfen die freie Konvektion im Falzraum nicht behindern können. Die Isolierglaseinheiten müssen in ihrer gesamten Stärke auf den Klötzen aufliegen. Das Kapillarrohr zum permanenten Druckausgleich und die Anschlusskabel dürfen an keiner Stelle durch die Verklotzung beschädigt oder eingeklemmt werden.



3.6.3 Besonders ist zu beachten, dass:

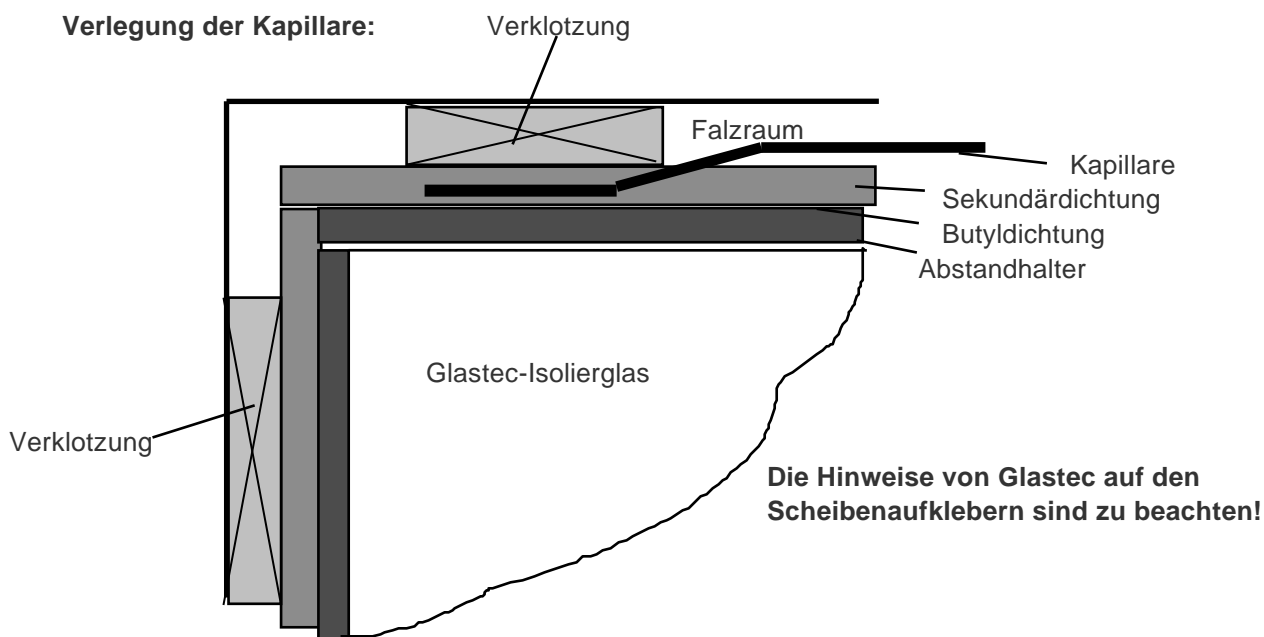
- die Elektrokabel aus der Isolierglasscheibe nicht durch die Verklotzung eingeklemmt oder gar beschädigt werden (ggf. sind die Glasklötze zwecks Kabelführung z.B. zu teilen, 1 x für innere, 1 x für äußere Einzelscheibe oder versetzt anzuordnen o.ä.),
- das Kapillarrohr nicht abgeknickt oder gequetscht wird
- das Gewicht der Scheibe einwandfrei auf die Rahmenkonstruktion übertragen wird,
- die Glastec-Isolierglas-Einheiten völlig flucht- und lotgerecht im Rahmen eingebaut sind.

3.6.4 Im Übrigen gelten die Bestimmungen der Schrift 3 des Instituts des Glaserhandwerks für Verglasungstechnik und Fensterbau in Hadamar, „Klotzungsrichtlinien für ebene Glasscheiben“ neueste Ausgabe und die EN ISO 14439; „Anforderung an die Verglasung, Verglasungsklötze.“ Bei Sonderanwendungen ist mit Glastec Rücksprache zu halten.

#### 4. Besonderheiten von Glastec-Isoliergläsern, Einwirkungen auf Verglasungssystem

4.1 Die Kapillare zum permanenten Druckausgleich ragt im oberen Bereich der Scheibe aus dem Randverbund und ist mit einem Klebeband fixiert. Bei Einbau der Scheiben und vor Anbringen der Glashalteleisten oder der Anpressleisten ist die Kapillare so im Falzraum zu positionieren, dass die Öffnung des Röhrchens nicht verschlossen wird. Die Kapillare darf weder geknickt, gequetscht, abgeschnitten oder entfernt werden. Keinesfalls darf das offene Ende der Kapillare nach der Verglasung außerhalb des Falzraumes und keinesfalls in der Bewitterungszone liegen. Insbesondere gilt dies bei Riegel-/Pfostenkonstruktionen, welche erst zu einem späteren Zeitpunkt mittels Glas- oder Anpressleisten verschlossen werden! Hier muss die offene Konstruktion gegen Feuchtigkeitseinflüsse geschützt werden.

**ACHTUNG: Diese Art des permanenten Druckausgleichs eignet sich nicht für die Überwindung von Druckunterschieden beim Transport in große Höhen!**



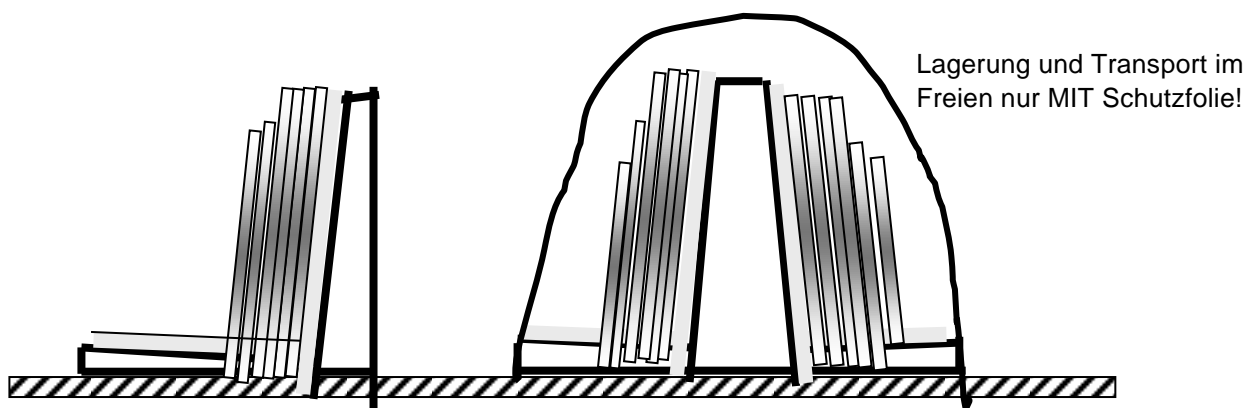
4.2 Das geeignete Verglasungssystem ist nach DIN 18545-3 festzulegen aus besonderen Einwirkungen.

4.2.1 Mit erhöhten Einwirkungen aus der Raumluftfeuchte ist insbesondere zu rechnen in Räumen mit Klimaanlage und Blumenfenstern, in Bad und Küche.

- 4.2.2 Mit mechanischen Beschädigungen der Glasabdichtungen ist zu rechnen, wenn z. B. in öffentlichen Gebäuden wie Schulen die Fenster von beiden Seiten zugänglich sind.

## 5. Transport, Lagerung

- 5.1 Glastec liefert hochwertige qualitätsgeprüfte Isoliergläser. Zur langfristigen Sicherung und Erhaltung dieser hohen Qualität sind sachgemäßer Transport und Lagerung zwingende Voraussetzung. Bei Transport und Lagerung dürfen die Scheiben keinesfalls auf die Anschlusskabel und/oder die Druckausgleichkapillare gestellt werden. Werden Glastec-Isoliergläser im Freien gelagert oder transportiert, sind sie insgesamt, insbesondere der Randverbund, gegen Feuchtigkeit und UV-Einstrahlung zu schützen.



- 5.2 Glastec-Isoliergläser werden auf Transportgestellen, auf Einweg-Holzböcken oder in Holzkisten zum Versand gebracht soweit nichts anderes vereinbart ist.
- 5.3 Grundsätzlich dürfen Glastec-Isoliergläser nur senkrecht gelagert und transportiert werden, wobei Lagerung und Transport im Quer- oder Hochformat erfolgen können, wenn im Einzelfall nichts anderes vorgeschrieben wird. Die Jalousie muss bei Lagerung und Transport immer in der oberen Endlage sein. Die Sicherung gegen Kippen, die Unterlage und die Absicherung gegen Rutschen dürfen weder Beschädigungen des Glases, der Glaskanten noch des Randverbundes hervorrufen. Zwischen den Scheiben müssen Korkplättchen oder andere geeignete Materialien zur Abstandssicherung eingebracht werden, um Flächenbeschädigungen und Feuchtigkeitsansammlungen zu verhindern (keine Papierzwischenlagen). Die Dicke der voreinander gestapelten Gläser darf 50 cm nicht überschreiten. Es muss immer darauf geachtet werden, dass Glastec-Isoliergläser nur in trockenen, gut durchlüfteten und witterungsgeschützten Räumen gelagert werden. Bei Transport und Lagerung verschieden großer Glaseinheiten, ist darauf zu achten, dass keine Scheuerstellen an den Glasoberflächen entstehen können. Gegebenenfalls sind an den Kanten Korkplättchen anzubringen.
- 5.4 Unsachgemäßes Abstellen, Lagern und Transportieren können bei Kistentransporten zu einer Verwindung der Kisten führen, welche sich auf die Isolierglaseinheiten überträgt. Glastec-Isoliergläser nie direkt auf eine Ecke oder Kante stellen und nie über den Boden ziehen. Bei Lagerung in praller Sonne muss mit Hitzesprüngen gerechnet werden. Dies gilt sowohl für verpackte als auch für unverpackte Scheiben. Für solche Schäden können keine Gewährleistung oder Garantieleistungen gefordert werden.
- 5.5 Glastec-Isoliergläser sind gegen Feuchtigkeit zu schützen. Bei flächig gestapelten Gläsern kann es zu Feuchtigkeitsablagerungen zwischen den Scheiben kommen, die innerhalb kürzester Zeit zu chemischen Reaktionen wie Auslaugungen an den Glasoberflächen kommen.  
**Sofort bei Erhalt sowie vor Beginn der Verglasung ist daher jede Isolierglaseinheit auf sichtbare Fehler zu überprüfen.**

## 6. Prüfung

**Sowohl VOR als auch NACH dem Verglasen** muss jede Scheibe auf Glasfehler, mechanische und elektrische Funktion überprüft werden. Die Überprüfung der elektrischen Systeme muss mit einem entsprechenden Prüfgerät der Rosenheimer Glastechnik GmbH oder einem von dieser freigegebenen anderen Gerät durchgeführt werden. Die Prüfung muss mit einem Prüfgerät für jede einzelne Scheibe gesondert erfolgen. Die Systeme dürfen weder an Steuerungen noch an das Stromnetz über ein Netzteil betriebsfertig angeschlossen sein.

## 7. Glasdicken

- 7.1 Die einzusetzenden erforderlichen Glasdicken sind vom Anwender und Verarbeiter festzulegen. Durch Glastec können diese Glasdicken lediglich überprüft und als Empfehlung bestätigt werden. Diese Empfehlung gilt nicht als verbindliche Statik. Eine verbindliche statische Berechnung erforderlicher Glasdicken darf nur von einem anerkannten Statiker erbracht werden. Dies kann von Glastec veranlasst werden, ist jedoch kostenpflichtig. **Für den Einsatz verbindlicher Glasdicken und Glasaufbauten ist ausschließlich der Verarbeiter verantwortlich.** Dies gilt insbesondere für absturzsichernde Verglasungen, Überkopferglasungen und Verglasungen, die der allgemeinen Sicherheit dienen. Die Vorgaben der Richtlinie DIN 18008 sind verbindlich einzuhalten..
- 7.2 Um bei besonderen Anforderungen einen ausreichenden Schutz zu gewährleisten, sind die einschlägigen Vorschriften der Landesbauordnungen und weiteren gesetzlichen Vorgaben zu beachten. Dies gilt bereits in der Angebotsphase.

## 8. Spezielle Anwendungsbereiche

### 8.1 Beschichtete Gläser

Beschichtete Gläser für den Wärme- und Sonnenschutz werden mit der Bezeichnung „neutral“ versehen. Solche Gläser müssen unbedingt lagegleich in Fenster, Fassade und Dach eingebaut werden. Andernfalls können optische Unterschiede in der Ansicht erkennbar werden. Glaserzeugnisse mit dem Vermerk „neutral“ weisen minimale und nur unter besonderen, kumulativ vorliegenden Bedingungen (Blickwinkel, Sonneneinstrahlung, Lichtverteilung usw.) erkennbare Abweichungen hinsichtlich der Farbwiedergabe und des Erscheinungsbildes auf. Diese Abweichungen sind ebenso wie mögliche Abriebe auf den Beschichtungen/Gläsern fertigungs- und herstellungsbedingt.

### 8.2 Verglasung von Feuchträumen

Bei der Verglasung von Feuchträumen (Schwimmbäder, Molkereien, Brauereien, Wäschereien etc.) muss absolute Dichtigkeit der Konstruktion nach innen gewährleistet sein. Die Glashalteleisten müssen grundsätzlich außen angeordnet werden. Die Gewährleistung der Rosenheimer Glastechnik GmbH für die Dichtigkeit der Isolierglaseinheiten steht unter dem Vorbehalt unserer Prüfung der Angaben zu Verglasung, Einbausituation und erwarteten Dampfdruck mit nachfolgender Bestätigung.

### 8.3 Schräg- oder Dachverglasungen

- 8.3.1 Bei Schräg- oder Überkopferglasungen sind die Richtlinien für die Verwendung linienförmig gelagerter Verglasung genau einzuhalten. Dazu gehören Falzabmessung, Dichtstoffvorlage, Auflagerprofile und Art des Verglasungssystems. Bei Überkopferglasungen ist darauf zu achten, dass das Verglasungssystem nach innen hin dichter auszuführen ist als nach außen.
- 8.3.2 Die Gläser dürfen nur im Randbereich aufliegen, wobei die innere VSG-Einheit keinesfalls mit dem Außenklima beaufschlagt werden darf. Ein herkömmlicher Randverbund aus Polysulfid oder Polyurethan muss gegen UV-Einstrahlung geschützt werden. Alternativ kann ein UV-beständiger Randverbund aus Silikon hergestellt werden; Gasfüllungen sind dann jedoch nicht möglich. Ist ein permanenter Druckausgleich vorhanden, ist dieser entlang der Glaskante im Falzraum zu verlegen, siehe Ziffer 4. Die Glasbefestigung erfolgt in der Regel mit Anpressleisten (siehe Ziffer 3.5).



8.3.3 Da die Temperaturen im Dachbereich sowohl innen als auch außen sehr hoch werden können, ist Teilbeschattung zu vermeiden. Die Glaseinstände sind genauestens einzuhalten und dürfen 15 mm nicht überschreiten. Bei Dachneigungen über 20° ist bei Stufengläsern die äußere Scheibe gegen Abscheren zu sichern.

#### **8.4 Verglasung bei Höhenunterschied Einbauort / Produktionsort (Rosenheim in Obb. 447m)**

Wird das Isolierglas mit einem Höhenunterschied größer +/- 300m zum Produktionsort transportiert und/oder eingebaut, ist dies der Rosenheimer Glastechnik GmbH vor Produktion mitzuteilen bzw. Rücksprache zu halten.

#### **8.5 Schiebe- und Faltelemente**

Bei der Verwendung von in der Masse eingefärbten Gläsern oder bei Gläsern mit Wärme- und Sonnenschutzbeschichtungen in Konstruktionen, die ein Hintereinanderschieben oder Zusammenfalten einzelner Elemente ermöglichen, ist eine unzulässige Aufheizung durch geeignete Maßnahmen zu verhindern. Andernfalls besteht die Gefahr thermischer Sprünge. Dies gilt insbesondere bei Verwendung von Floatglas und Verbund- und Verbundsicherheits-Gläsern. Als konstruktive Lösung empfiehlt sich hier besonders das Be- und Entlüften zwischen den Schiebe- und Faltelementen und die Verwendung von ESG-HST.

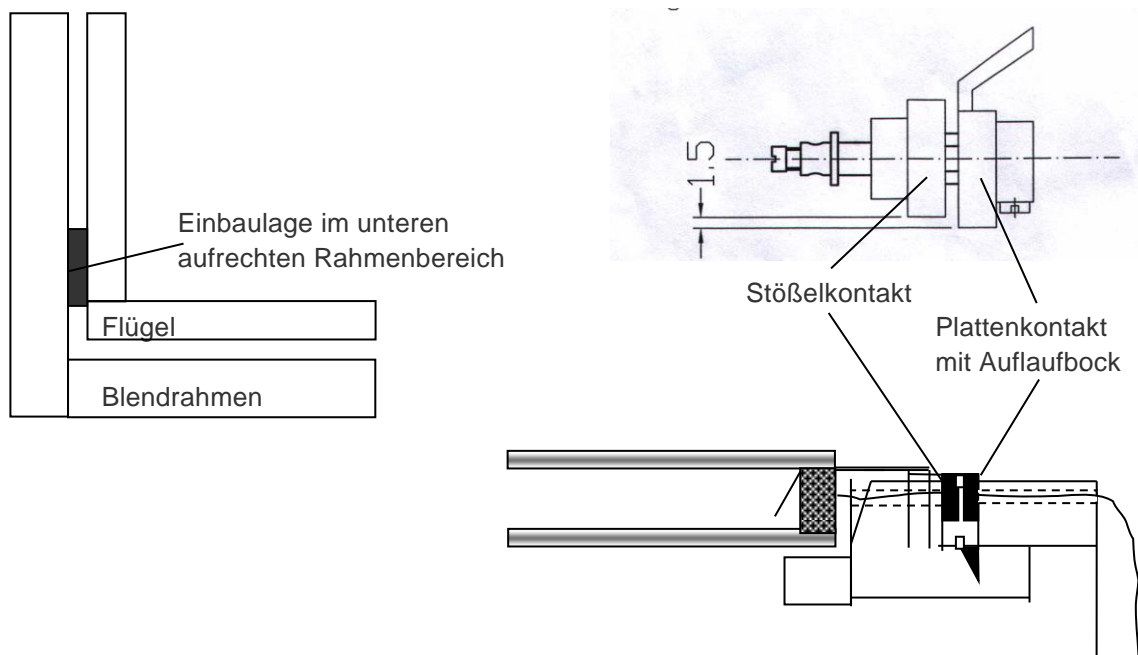
#### **8.6 Schallschutzgläser**

Selbst hochdämmende Glastec-Schallschutzgläser sind nicht in der Lage, Schwachstellen in der Konstruktion und Ausführung anderer Bauteile zu überbrücken. Grundsätzlich kann der angegebene Schalldämmwert von Glastec-Isoliergläsern nicht mit dem Schalldämmwert der Fensterkonstruktion oder des eingebauten Zustandes gleichgesetzt werden. Für den  $R_w$ -Wert des Fensters muss ein eigener Nachweis erfolgen. Die angegebenen Schalldämmwerte für Glastec-Isoliergläser beziehen sich einzig auf Laborprüfungen einer bestimmten Prüfgröße nach DIN. Generell sollte immer die dickere Scheibe nach außen angeordnet werden. Dies hat zwar keinen Einfluss auf das bewertete Schalldämmmaß, der Vorteil liegt jedoch in der höheren Belastbarkeit und der zu geringeren Verzerrungen neigenden Ansicht der Fassade bei Klimaschwankungen.

### **9. Kabelverbindungen bei elektrisch betriebenen Systemen in Glastec-Isoliergläsern**

- 9.1 Siehe Technische Richtlinien Elektrischer Anschluss der jeweiligen Glastec-Isoliergläser.
- 9.2 Glastec-Isoliergläser mit elektrisch betriebenen Systemen werden mit einer Kabellänge ab Glaskante von etwa 200 mm geliefert. Der Kabelaustritt richtet sich nach dem jeweiligen Produkt. Eine wechselseitige Anordnung der Kabelaustritte ist technisch nicht möglich. Die Kabel müssen ggf. ihrer erforderlichen Länge nach verlängert werden. Alle Kabelverbindungen müssen sicher gegen kriechende Feuchtigkeit und Kondensatbildung geschützt werden (VDE 0833). Dies gilt besonders für die Bauphase.
- 9.3 Um ein scharfes Abknicken der aus dem Scheibenverbund herausgeführten Anschlusslitze zu vermeiden, ist darauf zu achten, dass der Falzspielraum von 5 mm keinesfalls unterschritten wird. Die Anschlusslitzen dürfen den Dampfdruckausgleich sowie die Wasserführung im Falz nicht behindern. Ferner ist bei der Verkabelung darauf zu achten, dass sämtliche Kabel ohne Zugbelastung verlegt werden. Es ist darauf zu achten, dass die Kabelisolierungen entsprechend den zu erwartenden Temperaturen im Falzraum ausgelegt werden, evtl. sind hierbei Hochtemperaturleitungen oder mit Silikon ummantelte Leitungen zu verwenden
- 9.4 Auf die Anschlusslitzen der Scheiben dürfen im eingebauten Zustand keine Bewegungen übertragen werden. Kabelverbindungen müssen fachgerecht ausgeführt und isoliert werden.
- 9.5 Bei der Klotzung entsprechend der Nutzung muss darauf geachtet werden, dass die Kabelverbindungen nicht eingeklemmt und beschädigt werden.

- 9.6 Sämtliche Durchbohrungen, Aussparungen, Kanten, Ecken usw., durch oder über welche Kabel verlegt werden, müssen entgratet sein, sodass eine Kabelverletzung ausgeschlossen ist.
- 9.7 Werden sogenannte Druckkontakte zum kabellosen Übergang zwischen Flügel und Blendrahmen eingebaut, muss deren Einbaulage so festgelegt werden, dass keine Feuchtigkeit auf diese Druckkontakte einwirken kann. In Nassräumen dürfen keine Druckkontakte eingebaut werden. Das Unterteil des Druckkontaktes ist vor dem Einbau der Fenster mit einem weiter-führenden Kabel zu versehen. Die Kabel zu den Kontaktober- und -unterteilen sind in Schlaufen zu verlegen, sodass Längenänderungen ausgeglichen werden. Es wird empfohlen, den Einbau der Druckkontakte am aufrechten Fensterteil bandseitig im unteren Bereich vorzunehmen. **Das Teil mit Auflaufbock ist generell im Blendrahmen einzubauen, die Plattenkontakte im Flügelteil!** Die abisolierten Aderenden dürfen nicht verzinkt werden, hier sind zwingend Aderendhülsen zu verwenden. Hintergrund ist, dass verzinnte Enden bei Bewegung auf die Leitung leichter brechen.



### 10. Zusätzliche technische Hinweise

Glastec-Isoliergläser in Kombination mit VSG- oder Gießharzscheiben dürfen nur mit dichtstofffreiem Falzraum und einwandfreiem Dampfdruckausgleich verglast werden. Die hier verwendeten Dicht- und Klotzmaterialien müssen mit dem PVB- oder Gießharzverbund verträglich sein. Besonders bei beschichteten Glasverbunden kann es unter besonderen Umständen zu thermischen Sprüngen kommen.

### 11. Oberflächenschäden

- 11.1 Generelle Schutzmaßnahmen können wegen der Verschiedenheit der Ursachen nicht angegeben werden. Sie sind aufgrund der vorliegenden Verhältnisse zu bewerten und zu veranlassen.
- 11.2 Schweiß- und Schleifarbeiten im Fensterbereich erfordern einen wirksamen Schutz der Glasoberfläche gegen Schweißperlen, Funkenflug u.ä.
- 11.3 Oberflächenverätzungen der Glasscheiben können durch Chemikalien entstehen, die in Baumaterialien und Reinigungsmitteln enthalten sind. Insbesondere bei Langzeiteinwirkung führen solche Chemikalien (Erdalkalien, salpetrige Säure, frischer Beton, Putz, Kalk usw.) zu bleibenden Verätzungen.

- 11.4 Auch Wasser kann bei Langzeiteinwirkung zu Oberflächenschädigungen führen, besonders dann, wenn vor der Baureinigung lange Zeit eine starke Verschmutzung auf die Scheiben eingewirkt hat. Scheiben müssen regelmäßig gereinigt werden (auch während der Bauphase).

## 12. Glasbruch

### 12.1 Allgemeines

- 12.1.1 Für die Dimensionierung von Glasscheiben liegen je nach Glasart die Rechenwerte fest. Überbeanspruchung durch unvorhergesehene Belastung, Fremdeinwirkung, Schlag, Stoß, thermische Spannungen, Luftdruckschwankungen oder Bewegungen aus der Rahmenkonstruktion können zum Glasbruch führen. Für die ordnungsgemäße Dimensionierung von linienförmig gelagerten Verglasungen haftet der Auftraggeber.
- 12.1.2 Bei der Einbringung von Gussasphalt in verglasten Räumen sind die Glastec-Isoliergläser vor den zu erwartenden Temperaturbelastungen mit geeigneten Materialien zu schützen.
- 12.1.3 Der Abstand von Heizkörpern zu Glastec-Isoliergläsern muss mind. 30 cm betragen. Besteht die innere Scheibe des Glastec-Isolierglases aus ESG-HST, kann der Abstand zum Heizkörper auf 15 cm verringert werden. Werden diese Abstände unterschritten, ist zwischen Heizkörper und Verglasungseinheit eine ESG-HST Scheibe anzuordnen, die der Gesamtfläche des Heizkörpers entspricht.
- 12.1.4 Abdecken, Bemalen, Bekleben oder Lagerung großflächiger Objekte hinter Glastec-Isoliergläsern kann bei Floatgläsern zu Glasbruch führen.
- 12.1.5 Als unterkühlte Flüssigkeit gehört Glas zu den sogenannten spröden Körpern, die einer gewissen Eigenspannung unterliegen und keine plastische Verformung zulassen. Bei Überschreiten der Elastizitätsgrenze tritt unmittelbar Bruch ein. Aufgrund der hohen Fertigungsqualität der Basisgläser sind die Eigenspannungen von Glas von großer Gleichmäßigkeit und weitgehendst nicht vorhanden. Wären im Glas noch Spannungen vorhanden, könnte es nicht geschnitten und weiterbearbeitet werden.
- 12.1.6 **Glasbruch und sogenannte Spannungsrisse sind deshalb ausschließlich auf äußere mechanische und/oder thermische Einwirkungen zurückzuführen und fallen nicht unter die Gewährleistung oder Garantie von Glastec.**

### 12.2 Spontanbrüche bei ESG

Bei ESG kann es herstellungs- und/oder materialbedingt in Einzelfällen durch sog. Nickelsulfideinschlüsse zu Brüchen kommen. Mit einem zusätzlichen Heißlagerungstest, sog. Heat-Soak-Test (HST), wird das Restrisiko von Glasbruch erheblich reduziert, vgl. DIN EN 14179. Wir empfehlen einen solchen Test daher ausdrücklich. Unterbleibt der Test und kommt es zu Glasbruch durch Nickelsulfideinschluss, stellt dies keinen Beanstandungsgrund dar und schließen wir daher, da nicht durch uns oder unsere Zulieferer beeinflussbar, jegliche Ansprüche aus; das Gleiche gilt, falls es bei ESG mit Heißlagerungstest zu Glasbruch und damit zur Realisierung des Restrisikos kommt. Der Heißlagerungstest kann nachgewiesen werden durch die entsprechenden Lieferscheine, Rechnungen oder Werksbescheinigungen der jeweiligen Zulieferer.

### 12.3 Glasbruch nach Anlieferung und/oder Einbau

Glasbruch nach Anlieferung bzw. Einbau von Glastec-Isoliergläsern ist kein Reklamationsgrund im Sinne der gesetzlichen und vertraglichen Gewährleistung oder einer Garantie von Glastec.

## 13. Etiketten und Aufkleber

Zur Kennzeichnung und für Hinweise zur Verglasung von Glastec-Isoliergläsern sind Etiketten zwingend erforderlich. Die Entfernung der Etiketten hat im Zuge einer Grobreinigung, spätestens jedoch 10 Tage nach Anlieferung durch den Verarbeiter bzw. den Endabnehmer zu erfolgen.

#### 14. Reinigung der Glasoberflächen

- 14.1 Verunreinigungen der Glasoberflächen, bedingt durch Aufkleber, Distanzplättchen, Einbau oder Verglasung können mit einem weichen Schwamm oder einem Kunststoffspachtel und viel warmer Seifenlauge vorsichtig abgelöst werden. Alkalische Baustoffe wie Zement, Kalkmörtel o. ä. müssen, sofern sie noch nicht abgebunden haben, mit viel Wasser abgespült werden. Das Gleiche gilt für vom Regen auf die Glasflächen gespülte Ausblühungen von Baustoffen, z. B. Kalk oder Zement.
- 14.2 Bei nicht beschichteten Glastec-Isoliergläsern können zum Nachpolieren oder Entfernen stark haftender Kleberückstände, Verschmutzungen und Silikonisierungen handelsübliche Haushaltsreinigungsemulsionen verwendet werden. Zum Nachtrocknen empfiehlt sich ein staubfreier und von Sandkörnern freier weicher Wolllappen.
- 14.3 **An Glas niemals Reinigungsmittel mit Scheuer- oder Schürfbestandteilen (abrasive Reinigungsmittel) oder Rasierklingen, Stahlspachtel und andere metallische Gegenstände verwenden. Besonders gefährlich erweisen sich sogenannte Glashobelklingen bei unsachgemäßer Handhabung. Ein ganzflächiges Abziehen der Glasoberflächen mit metallischen Klingen darf keinesfalls durchgeführt werden. Dies gilt insbesondere für ESG, da dessen Oberfläche beim Vorspannprozess im Mikrobereich verändert wird.**
- 14.4 Reinigungswerkzeug, -mittel und -flüssigkeit häufig wechseln, damit sichergestellt wird, dass abgewaschener Schmutz, Staub und Sand nicht wieder auf die Glasoberflächen gelangen und diese verkratzen können.
- 14.5 Bei Sonnenschutzgläsern mit der Funktionsschicht auf der Witterungsseite ist Rücksprache mit Glastec zu nehmen. Dabei festgelegte Reinigungsvorschriften sind exakt zu beachten.
- 14.6 Rückstände aus Glättmitteln von Versiegelungsfugen sind sofort zu entfernen, da diese nach der Austrocknung nahezu nicht mehr zu entfernen sind.
- 14.7 Auf die besonderen Reinigungsvorschriften für Glastec-Sondergläser (Brandschutz, Laserschutz, Röntgenschutz etc.) oder bei speziellen Einsatzbereichen (Kliniken, Labore, Reinräume etc.) in den jeweiligen Produktbeschreibungen wird verwiesen. Falls diese nicht vorliegen, bitte anfordern.

#### 15. Dauerelastische Versiegelungsfugen

Dauerelastische Versiegelungsfugen, zB Silikonfugen, sind Wartungsfugen. Bei beschädigten, nicht gewarteten oder überalterten Versiegelungsfugen erlischt die Gewährleistung für die Dichtheit und Kondensatfreiheit der Glastec-Isoliergläser einschließlich Elektrik und Funktion der eingebauten Systeme.

#### 16. Probelläufe Jalousien, Plissées und Folienrollos VOR und NACH Einbau / Verglasung

VOR und NACH dem Verglasen (und somit VOR jedwedem Elektro- / Steuerungsanschluss) ist jeweils ein Probelauf der elektrisch betriebenen Jalousien, Plissées und Folienrollos durchzuführen (vgl. bereits Ziffer 6 dieser Richtlinie) und im Abnahmeprotokoll, sh. nachfolgende Ziffer 18., zu dokumentieren. Dies ist Bedingung und Voraussetzung jeder Gewährleistung von Glastec.

#### 17. Fremdmontage, Fremdanschluss an Elektroteile, Steuerungen, elektrotechnische Abnahme

- 17.1 Bei Fremdmontage von Glastec-Isoliergläsern und/oder Fremdanschluss an Elektroteile sowie Steuerungen erlöschen die Gewährleistungsansprüche, wenn die Vorschriften dieser Richtlinie sowie die jeweils produktspezifische Richtlinie Elektrischer Anschluss, Steuerung, die auch in den Produktbeschreibungen enthalten ist, nicht eingehalten wurden.
- 17.2 Fremde Elektroteile und Steuerungen sind durch Glastec VOR dem Anschluss der Glastec-Isoliergläser schriftlich freigeben und nach dem Anschluss elektrotechnisch abnehmen zu lassen.
- 17.3 Werden Isoliergläser, Elektroteile und Steuerungen von Glastec von Fremdfirmen eingebaut/angeschlossen, ist vor Inbetriebnahme ebenfalls eine elektrotechnische Abnahme durch Glastec vorgeschrieben.
- 17.4 Die jeweilige elektrotechnische Abnahme ist kostenpflichtig.

- 17.5 Eine Fahrbefehlkoppelung mit Türöffnen oder -schließen ist unzulässig. Ebenfalls unzulässig ist der Anschluss anderer Geräte oder Verbraucher an die Netzteile, mit denen die Jalousien, Plissées und Folienrollos betrieben werden. Eine Nachführung nach Sonnenstand o. ä. darf nur in Absprache mit der Rosenheimer Glastechnik GmbH erfolgen. Anderenfalls erlischt unsere Gewährleistung.

## 18. Abnahmeprotokoll Einbau, Verglasung / Elektroanschluss, Steuerung

- 18.1 Die elektrotechnische Abnahme durch Glastec kann entfallen, wenn das mit Auftragsbetätigung und Lieferschein mitgelieferte **Abnahmeprotokoll** durch die einbauenden und anschließenden Firmen vollständig ausgefüllt, unterschrieben und fristgemäß an Glastec zurückgesandt wird; dies gilt insbesondere auch im Fall einer vorgehenden Genehmigung fremder Elektroteile und Steuerungen.
- 18.2 In dem Abnahmeprotokoll ist jede einzelne Glaseinheit zu dokumentieren. Dies hat sofort nach Lieferung bzw. in punkto Einbau / Verglasung spätestens 10 Tage nach Einbau / Verglasung zu geschehen; dto. in punkto elektrischer Anschluss spätestens 10 Tage nach Anschluss.
- 18.4 Bei Folgearbeiten an den Gläsern (Schnittstelle z. B. der Verglasung nachfolgende Anschluss- / Elektroarbeiten durch anderes Gewerk, Dritte) ist das Abnahmeprotokoll, ggf. in Kopie, an den jeweiligen Folgehandwerker / -unternehmer weiterzureichen. Die Rücksendung des jeweiligen Protokolls an Glastec liegt im Verantwortungsbereich des jeweils ausführenden Unternehmens.

## 19. Besondere Vorschriften ISO-Shadow E / M

- 19.1 Die Jalousiegläser ISO-Shadow E / M müssen völlig lot- und fluchtgerecht im Rahmen eingebaut werden, damit die Jalousie im Scheibenzwischenraum stets frei laufen kann).
- 19.2 Bei ISO-Shadow E werden die Jalousien nach oben mittels Stromüberlast abgeschaltet und verbleiben so in der Parkposition. Werden die Behänge länger als 4 Wochen in dieser Stellung belassen, kann es zum Zusammenhaften oder Verhaken einzelner Lamellen kommen. Durch mehrmaliges Auf- und Abfahren und/oder Wenden des Behangs kann diese Erscheinung wieder beseitigt werden. Um ein eventuelles Zusammenhaften / Verkleben der Lamellen zu verhindern, sind nach der Verglasung die Lamellenbehänge in die untere Parkposition zu fahren und horizontal zu stellen und bis zum endgültigen Anschluss an eine Steuerung so zu belassen.
- 19.3 Werden ISO-Shadow-Einheiten fix eingestellt geliefert (nur Drehen und Wenden), dürfen diese ausschließlich in ihrer endgültigen Einbaulage transportiert und gelagert werden, da sich ansonsten die einzelnen Lamellen untereinander verdrehen und verhaken können. Ein nachträgliches Lösen der Lamellen untereinander ist nicht möglich.

## 20. Besondere Vorschriften ISO-Roll

### 20.1 Vertikaler Einbau

- 20.1.1 ISO-Roll muss völlig lot- und fluchtgerecht im Rahmen eingebaut werden, damit das Folienrollo im Scheibenzwischenraum stets frei laufen kann).
- 20.1.2 Vertikale ISO-Roll-Einheiten bestehen generell raum-/innenseitig aus ESG-HST, das zum SZR hin mit einer Wärmeschutzbeschichtung versehen ist, und einer äußeren ESG-HST Scheibe. Bei bestimmten Blickwinkeln kann diese Beschichtung erkennbar werden. Nebeneinanderliegende ISO-Roll-Einheiten sind immer lagegleich einzubauen.
- 20.1.3 Die Abdeckung der Motorenbereiche erfolgt auf der äußeren Scheibe durch Emaillierung der SZR-Seite, auf der inneren Scheibe zur Raumseite hin mit einer Spezialklebefolie. Bei der Verwendung von Dichtstoffen ist deren Verträglichkeit mit der Klebefolie sicherzustellen.
- 20.1.4 Kommt es im Randbereich bei rechtwinkliger Betrachtung durch Einrollen der Folie zu Durchscheinungen, so werden diese durch eine raumseitige Abklebung abgedeckt.
- 20.1.5 Verzerrungen und Wellen innerhalb der Sonnenschutzfolien sind nicht ganz zu verhindern und stellen keinen Mangel dar.

## 20.2 Horizontaler Einbau

- 20.2.1 Dachscheiben sind standardmäßig mit einer äußeren ESG-HST Scheibe und einer inneren VSG-Scheibe versehen. Bei der Verglasung dürfen die Gläser weder betreten noch befahren werden. Die Dimensionierung der Gläser obliegt dem Auftraggeber; Glastec übernimmt keine Haftung.
- 20.2.2 Die erhöhte Eigenabstrahlung der äußeren Scheibe gegen den Nachthimmel sowie der gewünschte verminderte Energiedurchgang von innen nach außen führen zu einer stärkeren Abkühlung der äußeren Scheibe. Kurzzeitige Kondensatbildung auf der äußeren Glasoberfläche bei hoher Luftfeuchtigkeit der Außenluft zeigt die gute Dämmwirkung des Glases.
- 20.2.3 Der vorgeschriebene dichtstofffreie Glasfalz ist zwingend einzuhalten. Kondensat bzw. Leckwasser muss kontrolliert nach außen abgeführt werden.
- 20.2.4 Für den horizontalen bzw. Überkopf-Einbau gelten im Übrigen sinngemäß die Vorschriften wie für den senkrechten Einbau unter Berücksichtigung der veränderten Randbedingungen.

## 21. Besondere Vorschriften ScreenLine, SLMB, SLC, SL Plissée

- 21.1 Die Jalousiegläser ScreenLine SLMB, C und Plissée müssen völlig lot- und fluchtgerecht im Rahmen eingebaut werden, damit die Jalousie im Scheibenzwischenraum stets frei laufen kann.
- 21.2 Für den Einbau und Anschluss der elektrisch betriebenen ScreenLine SLMB und SLPlissée gelten die einschlägigen Richtlinien von ScreenLine, die unter [www.pelliniscreenline.net](http://www.pelliniscreenline.net) abrufbar sind.
- 21.3 Bei der Verglasung von ScreenLine SLC sind insbesondere die Abstände der Antriebseinheiten zur Glaskante zu beachten. Die genauen Maßfestlegungen sind der Technischen Richtlinie Produktbeschreibung, Produktdaten, Standardaufbau ScreenLine SLC zu entnehmen. Im Übrigen gilt die DIN 18545-1.

## 22. ISOLETTE

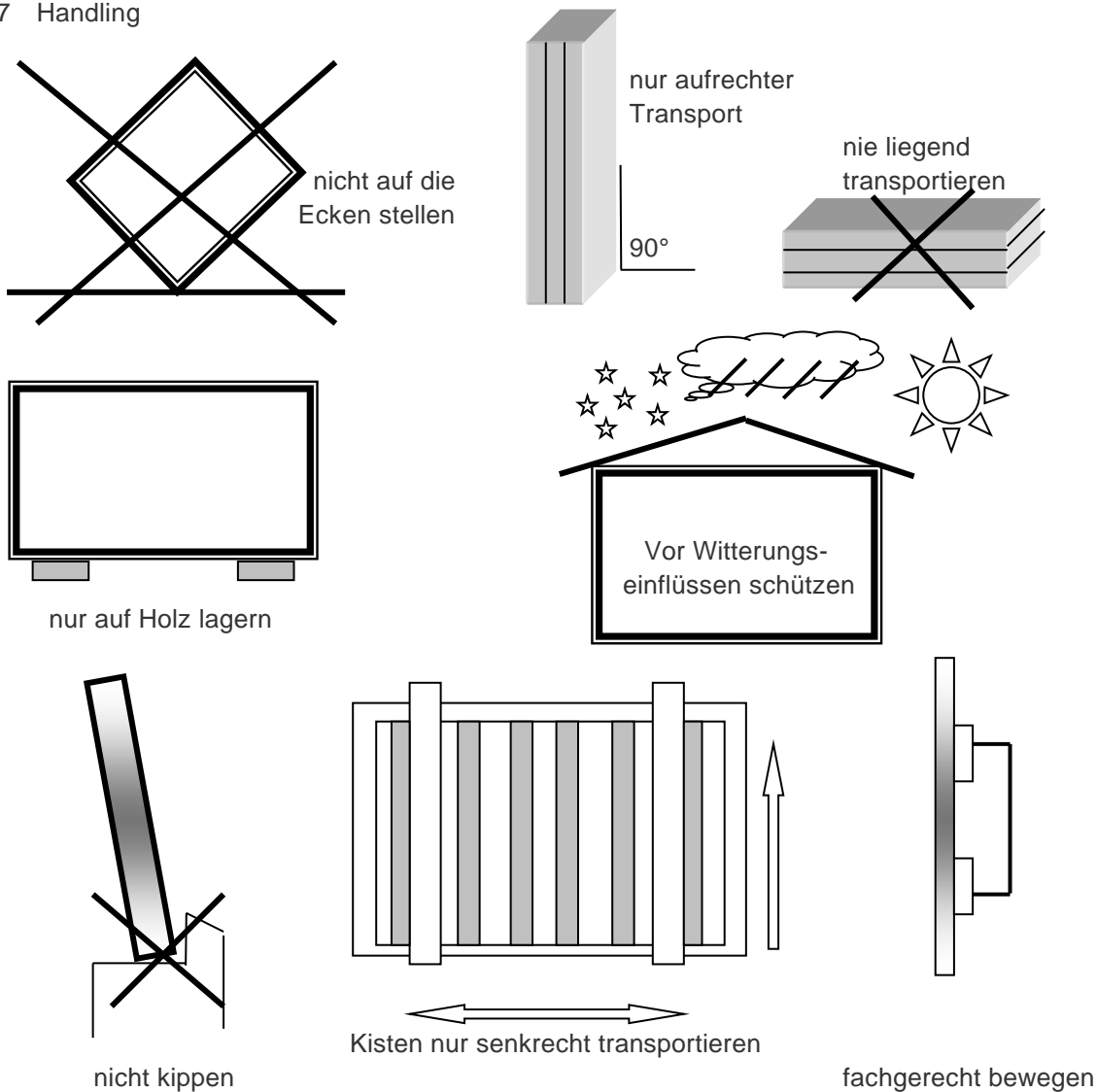
Siehe Handbuch ISOLETTE, insbesondere S. 9 und 10, Einbau: Verglasung und Elektroanschluss.

## 23. Besondere Vorschriften Glastec-Brandschutzgläser

- 23.1 Bei den Glastec-Brandschutzgläsern handelt es sich um Brandschutzgläser der Feuerwiderstandsklassen EI30/ F30 und EI60/ F60. Allgemeine bauaufsichtliche Zulassungen für den Einbau in Rahmen aus Holz, Aluminium und Stahl für Mauerwerk, Beton und leichte Ständerwand liegen vor. Der Einbau der Gläser in den Rahmen sowie der Einbau des Rahmens in den Baukörper müssen genau nach den jeweiligen Zulassungen erfolgen.
- 23.2 Werden Glastec-Brandschutzgläser in andere oder in nicht zugelassene Konstruktionen eingebaut, ist in jedem Fall eine Zustimmung im Einzelfall der obersten Baubehörde erforderlich. Verantwortlich für die Auswahl, die gebrauchsgemäße Verwendung und den ordnungsgemäßen Einbau der Konstruktionsteile gemäß bauaufsichtlicher Zulassung ist der Hersteller der Brandschutzverglasung. Zu beachten ist auch, dass gemäß den brandschutztechnischen Zulassungsbestimmungen jede Brandschutzverglasung mit einem Kennzeichnungsschild zu versehen ist.
- 23.3 Brandschutzverglasungen dürfen nur von Unternehmen hergestellt werden, die auf diesem Gebiet über ausreichende Erfahrung verfügen und geschultes Personal bereitstellen können. Der Hersteller der Brandschutzgläser führt ständig Schulungen durch. Personen, die an solchen Schulungen teilnehmen, werden dem Institut für Bautechnik in Berlin gemeldet und erhalten eine Registriernummer. Nur solche Personen dürfen vorbeschriebene Brandschutzverglasungen herstellen.
- 23.4 Glastec-Brandschutzgläser werden in Kisten verpackt ab Werk ausgeliefert. Die Scheiben sind im Abstandhalter dauerhaft als Brandschutzgläser gekennzeichnet.
- 23.5 Sofort nach Anlieferung sind die Scheiben auf Beschädigungen zu überprüfen; ggf. ist dem Transportführer ein Schaden zu melden. Das an jeder Scheibe angebrachte Aluminiumband darf nicht entfernt werden; es dient dem Kantenschutz, dem Schutz der Gelzwischenschichten gegen Feuchtigkeit sowie im Brandfalle einer kontrollierten Wärmeabführung.

23.6 Glastec-Brandschutzgläser sind stets senkrecht, stehend und in trockener Umgebung zu transportieren und zu lagern. Witterungseinflüsse während der Liefer-, Lager-, Bau- und Montagephasen sind zu verhindern. Glastec-Brandschutzgläser werden in speziellen Kisten oder auf Transportgestellen geliefert. Diese Kisten und Gestelle sind zum Versetzen mit Kran oder Gabelstapler geeignet. Beim Versetzen der Kisten oder Gestelle ist darauf zu achten, dass sich die Kisten und Gestelle stets in der Waagerechten zu ihrer Standfläche befinden. Die Unterlagen und Abstützung gegen Kippen dürfen keine Beschädigungen des Randverbundes inkl. des Aluminiumbandes hervorrufen und müssen rechtwinklig zur Scheibenebene angeordnet sein. Die Zwischenlagerung von Glastec-Brandschutzgläsern sollte grundsätzlich auf Glasgestellen erfolgen. Dabei sind die einzelnen Verglasungseinheiten durch Zwischenlagen zu trennen. Bei unsachgemäßem Transport, Heben, Abstellen und/oder Öffnen der Kisten oder Gestelle, in oder auf denen Glastec-Brandschutzgläser geliefert werden, können Verwindungen auftreten, die sich auf die Scheiben übertragen und zu Beschädigungen führen.

23.7 Handling



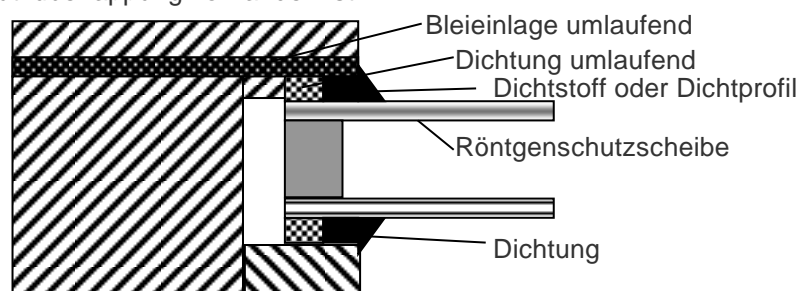
Verwindungen der Glastec-Brandschutzgläser beim Handling durch horizontalen Transport sind unbedingt zu verhindern. Auch darf es keinesfalls zu stoßartigen oder punktuellen Belastungen an den Scheibenkanten kommen, Gefahr des Bruchs. Glastec-Brandschutzgläser dürfen nicht auf einer der Ecken abgesetzt werden. Das zum Kantenschutz aufgebrachte Aluminiumband darf keinesfalls abgezogen werden, da es die Brandschutzschichten auch vor äußeren Einwirkungen schützt. Scheiben mit beschädigter oder veränderter Randummantelung dürfen nicht eingebaut werden.

- 23.8 Um die geforderte Feuerwiderstandsklasse zu erreichen, ist beim Einbau der Glastec-Brandschutzgläser kein besonders hoher Anpressdruck der Glashalteleisten bzw. Dichtprofile oder des Vorlegebandes erforderlich. Der zulässige Anpressdruck darf an keiner Stelle den Wert von 150N pro Laufmeter des Isolierglasrandverbundes überschreiten. Glastec-Brandschutzgläser sind nicht zum Einbau in Druckverglasungssysteme geeignet. Nacharbeiten, Schneiden oder Schleifen von Glastec-Brandschutzgläsern kann zu Beschädigungen führen und ist deshalb aus Gründen der Produkthaftung unzulässig. Vor und während des Einbaus sind die einschlägig bekannten Verglasungsrichtlinien zu beachten. Jede Verglasungseinheit ist vor Beginn der Verglasung auf deutlich sichtbare Fehler hin zu überprüfen. Beschädigte bzw. fehlerhafte Einheiten dürfen nicht eingesetzt werden. Schleif-/Schweißarbeiten im Verglasungsbereich erfordern einen wirksamen Schutz der Glasoberfläche gegen Schweißperlen, Funkenflug o.ä.
- 23.9 Als Verglasungsmaterialien sind nur die zu verwenden, die in Zulassungen, Prüfbescheiden oder Zustimmungen im Einzelfall aufgeführt wurden. Dies betrifft insbesondere Verglasungsmaterialien wie Verklotzung, Profildichtungen, Versiegelungsmassen und Vorlegebänder. Die Produktbezeichnungen der verwendbaren Materialien sind in den jeweiligen Zulassungen namentlich erwähnt. Nach dem Einsetzen der Glastec-Brandschutzgläser ist für sofortige Abdichtung des Falzraumes zu sorgen, um die Kantenummantelung vor eindringendem Regen- und Reinigungswasser zu schützen. Ferner muss auch bei Innenverglasungen, die einseitig an Räume mit sehr hoher Feuchtigkeit (z.B. Schwimmbäder) anschließen, der Falzraum wie bei Isoliergläsern trocken gehalten werden. Besonders die Ausführung der exakten Abdichtung zur warmen, feuchten Seite und ausreichende Dampfdruckausgleichsöffnungen zur trockenen, kühlen Seite haben sich für diese Anwendung bewährt.
- 23.10 Glastec-Brandschutzgläser dürfen nicht abgeändert, bearbeitet o. ä. werden. Nach der Herstellung von Brandschutzverglasungen sind an diese Kennzeichnungsschilder gem. der jeweiligen Zulassung / Zustimmung im Einzelfall anzubringen; alle erforderlichen Angaben müssen dauerhaft lesbar sein.

#### 24. Besondere Vorschriften Glastec-Röntgenschutzgläser und Glastec-Isoliergläser ohne Systeme

- 24.1 Glastec Röntgenschutzgläser unterliegen besonderen Einbau- und Pflegerichtlinien. Generell ist beim Einbau von Röntgenschutzgläsern darauf zu achten, dass im Bereich des Glasfalzes eine ausreichende Strahlenschutzüberlappung vorhanden ist.

Systemskizze:



**Keine Dichtstoffe/Dichtprofile verwenden, die säure- und/oder alkalihaltige Substanzen enthalten!**

- 24.2 Generell sind die Anforderungen nach DIN 6812 zu erfüllen.
- 24.3 Die Glasoberflächen von Röntgenschutzglas reagieren aufgrund des hohen Bleioxidgehalts empfindlicher auf Verkratzungen sowie Säure und Alkali als normales Floatglas. Beim Einbau dürfen nur Dichtungsmittel verwendet werden, die frei von Säuren und alkalihaltigen Substanzen (z.B. Essigsäure, Ammoniak) sind. Verwenden Sie deshalb zur Reinigung nur Wasser, milde Reinigungsmittel und ein weiches Tuch. Glas immer trockenreiben. Röntgenschutzglas darf keinesfalls Feuchtigkeit oder Temperaturschwankungen in Verbindung mit Feuchtigkeit sowie säurehaltiger Luft ausgesetzt werden. Aufkleber/Etiketten können durch Reaktion des Klebers mit der Glasoberfläche zu Verfärbungen führen.



24.4 Hersteller geeigneter Dichtstoffe für den Einbau von Röntenschutzglas:

Hersteller	Produktbezeichnung
Henkel-Teroson GmbH Allgemeine Industrie Hans-Bunte-Straße 4 D – 69123 Heidelberg	Terostat 998 R Komponente A – grau Komponente B – schwarz Terostat 33
Karl Wolpers KAWO Bavenstedter Straße 73 D – 31135 Hildesheim	KAWO SL 51
Wacker Chemie GmbH Johannes-Hess-Straße 24 D – 84489 Burghausen	Elastosil N 192 transparent

24.5 Röntenschutzglas ist nicht für die Außenanwendung geeignet.

24.6 Da die Schutzfolien von Röntenschutzglas bei der Produktion zu Isolierglas entfernt werden müssen, werden die kompletten Glaseinheiten ohne Schutzfolie angeliefert. Bei Transport, Lagerung und Verglasung ist darauf zu achten, dass die Glasoberflächen nicht beschädigt werden.

24.7 Die Ausführungen unter Punkt 14. sind strikt zu beachten!

24.8 Liste mit Herstellern geeigneter Glasreinigungsmittel für Röntenschutzglas:

Hersteller	Produktbezeichnung	Glasart
HWR Chemie GmbH Moosfeldstraße 7 D – 82275 Emmering	HWR Glasklar (gebrauchsfertige Lösung)	Röntenschutzglas
Aachener Chemische Werke Rathausstraße 10 D – 52072 Aachen	Glasreiniger AC 6147 (gebrauchsfertige Lösung) Waschmittel AC 5167 MP (Konzentrat) Waschmittel AC 5167 MP (0,3%ige Lösung mit H <sub>2</sub> O) Waschmittel AC 5167 MP (0,3%ige Lösung dest. H <sub>2</sub> O)	Röntenschutzglas
Ruja Chemie GmbH Daimlerstraße 5 D – 72636 Frickenhausen	Glasreiniger Ruja (Konzentrat) Glasreiniger Ruja (verdünnt mit 8ml/5l H <sub>2</sub> O)	Röntenschutzglas

24.9 Röntenschutzglas kann mit handelsüblichen Desinfektionsmitteln desinfiziert werden. Eine Desinfektion durch UV-Bestrahlung ist ebenfalls möglich.

24.10 Liste mit Herstellern geeigneter Desinfektionsmittel für Röntgenschutzglas:

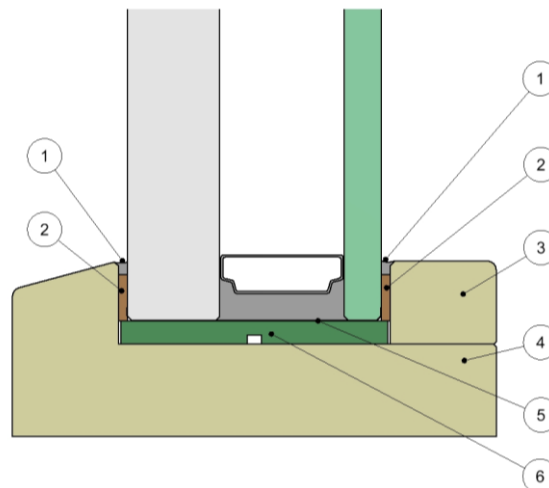
Hersteller	Produktbezeichnung
Schülke + Mayr GmbH Heidbergstraße 100 D – 22846 Norderstedt	Mikrozid Liquid (gebrauchsfertige Lösung) Terralin (als Konzentrat) Terralin (verdünnt 10ml/4l H <sub>2</sub> O) Terralin (verdünnt 10ml/4l dest. H <sub>2</sub> O)

24.11 Ergänzend gelten die Reinigungs-/Pflegevorschriften der Basisglashersteller der Röntgenschutzgläser, z. B. der Fa. Schott.

## 25. Besondere Vorschriften Glastec-Laserschutzglas

- 25.1 Das Laserschutzglas darf keinesfalls seitenverkehrt eingebaut werden.
- 25.2 Soweit das Laserschutzglas mit einem Aluminiumband zum Kantenschutz und zur Wärmeabführung ausgestattet ist, darf dieses Aluminiumband nicht beschädigt oder entfernt werden.
- 25.3 Die Handhabung und Verlegung des permanenten Druckausgleichs, soweit das Laserschutzglas damit ausgestattet ist, erfolgen wie in Ziffer 4. beschrieben.
- 25.4 Es ist das Verglasungssystem mit beidseitigem Vorlegeband und dichtstofffreiem Falzraum anzuwenden. Zur Abdichtung zwischen Glas und Glasleiste können sowohl Dichtprofile als auch dauerelastische Dichtstoffe verwendet werden. Grundsätzlich gelten die DIN 18 545 Teil 1+2 „Abdichten von Verglasungen mit Dichtstoffen.“
- 25.5 Bei der Verklotzung der Scheiben ist darauf zu achten, dass mindestens die gesamte Glasdicke auf dem Klotzungsmaterial aufliegt. Als Klotzungsmaterial dürfen ausschließlich imprägniertes Hartholz oder die Verglasungsklötze „Promatect-H“ und/oder „TB-therm“ oberflächenverfestigt verwendet werden (mögliche Bezugsquelle: Fa. Gluske, Gewerbegebiet 1, 50169 Kerpen).
- 25.6 Bei flächenbündigen Verglasungen (ohne Glasleisten) ist ein Abrutschen der einzelnen Glasscheiben ebenso durch Verglasungsklötze zu verhindern. Eine entsprechende Halterung in der Rahmenkonstruktion ist hierbei dann über verdeckte mechanische Halterungen (z.B. System Planline der Rosenheimer Glastechnik GmbH) oder eine entsprechende Verklebung zu gewährleisten. Bei einer Verklebung, welche mit dem Isolierglasdichtstoff in Kontakt kommt, muss dieser Klebstoff mit dem Isolierglasdichtstoff verträglich sein.

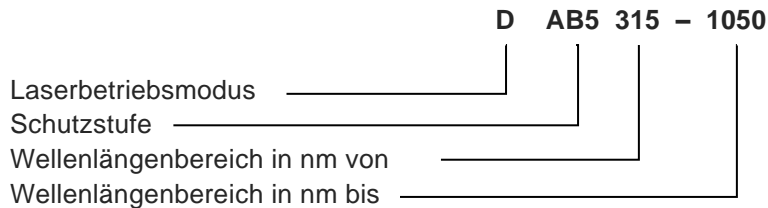
25.7 Einbauskizze:



POS.	BEZEICHNUNG	POS.	BEZEICHNUNG
1	Silikonfuge	4	Rahmen
2	Vorlegeband	5	Aluminiumband
3	Halteleiste	6	Verglasungsklotz

- 25.8 Die Kennzeichnung befindet sich in einer der Ecken des jeweiligen Laserschutzglases bzw. Laserschutzisolierrglases.

Beispiel Kennzeichnung Schutzstufe:



Sollte keine Kennzeichnung vorhanden sein, so kann der Nachweis auch durch eine Werksbescheinigung erfolgen.

- 25.9 Beschädigungen des Laserschutzglases  
Bei einer Zerstörung oder sichtbaren Beschädigung des Laserschutzglases bzw. seiner Bestandteile (z.B. Laserschutzjalousie oder -rollo, Aluminiumband) darf dieses nicht eingebaut bzw. muss dieses zwingend ausgetauscht werden. Ein Einsatz als Laserschutzglas ist nicht mehr zulässig.
- 25.10 Reinigung  
Besondere Anforderungen an die Reinigung von Glastec Laserschutzglas bestehen nicht. Es ist lediglich darauf zu achten, dass keine aggressiven Reinigungsmittel verwendet werden, die die Abdichtung angreifen können. Ansonsten gilt: Weiche Lappen und viel Wasser um Verkratzungen der Glasoberfläche zu verhindern. Es können die unter Punkt 21. aufgeführten Reinigungs- und Desinfektionsmittel verwendet werden.
- 25.11 Abnahmeprotokoll  
Nach der Verglasung und vor der Inbetriebnahme von Glastec-Laserschutzgläsern ist ein mit den Lieferpapieren mitgegebenes Abnahmeprotokoll an uns zurückzusenden. Insbesondere ist hier die genaue Anschrift der Verglasungsfirma anzugeben. Andernfalls entfällt die Gewährleistung für Glastec-Laserschutzgläser. Das entsprechende Formblatt ist in der Technischen Richtlinie „Abnahmeprotokoll“ enthalten.