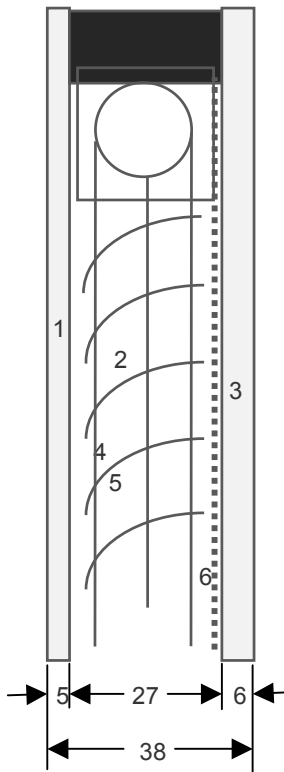


ISO-Shadow M





Produkt: **ISO-Shadow M**
 Typ: **27/16 manuell-vertikal**
 SZR: **27 mm - Argon**
 Aufbau: **2-fach Isolierglas**
 Abstandhalter: **Aluminium**
 Lamellen: **Aluminium**
 Funktionen: **Sonnenschutz, Blendschutz, Sichtschutz, drehen/wenden**

1 = ESG 5 mm
 2 = Scheibenzwischenraum
 3 = Floatglas 6 mm
 4 = Leiterkordel
 5 = Lamelle 16 mm
 6 = Wärmeschutzbeschichtung

Maximalgröße: **1300 x 2800 mm**
 Minimalgröße: **300 x 400 mm**
 Gewicht: **ca. 28 kg/m²**

Wärmetechnische Daten

U_g -Wert nach EN 673: **1,10 W/m²K**
 (Emissivität Wärmeschutzschicht 0,01)

g -Wert_{Glas} nach EN 410: **0,48**
 (Lamellen offen)

g -Wert_{Glas/Lamelle} nach DIN EN 13363-2: **0,12**
 (abhängig von Sonneneinstrahlwinkel und Lamellenstellung)

Strahlungsphysikalische Daten

Lichttransmissionsgrad τ_v : **0,69**
 Lichtreflexionsgrad außen ρ_v : **0,20**
 Lichtreflexionsgrad innen ρ'_v : **0,21**
 Farbwiedergabeindex R_a : **93**

Bewertetes Schalldämmmaß

$R_{WP} = 32 \text{ dB}$

Alle Funktionswerte wurden nach den gültigen Normen ermittelt. Die strahlungsphysikalischen Werte haben eine Toleranz von $\pm 3\%$.

Dieses Produktdatenblatt ist Eigentum von Glastec und nur mit den jeweiligen Prüfzeugnissen und technischen Unterlagen ISO-Shadow M gültig. Sämtliche Angaben beziehen sich auf Messungen, Prüfungen und Berechnungen der vorgegebenen Prüfgrößen. Bei Abweichung von den Prüfaufbauten und -größen können sich diese Werte ändern.

Maximal-/Minimalabmessungen (in Abhängigkeit von Höhe und Breite)

SZR mm	Breite in mm min.	(abhängig von Höhe) max.	Höhe in mm min.	(abhängig von Breite) max.	Maximale Fläche in m ²
27	300	1300	400	2800	2,5

Größere Flächen bzw. Sondergrößen auf Anfrage. Bei der Bedienung ist jedoch ein deutlich erhöhter Kraftaufwand erforderlich.

Grundsätzlich gilt:

Je größer die Fläche und Breite der Jalousie, desto größer ist der Kraftaufwand bei der Bedienung.

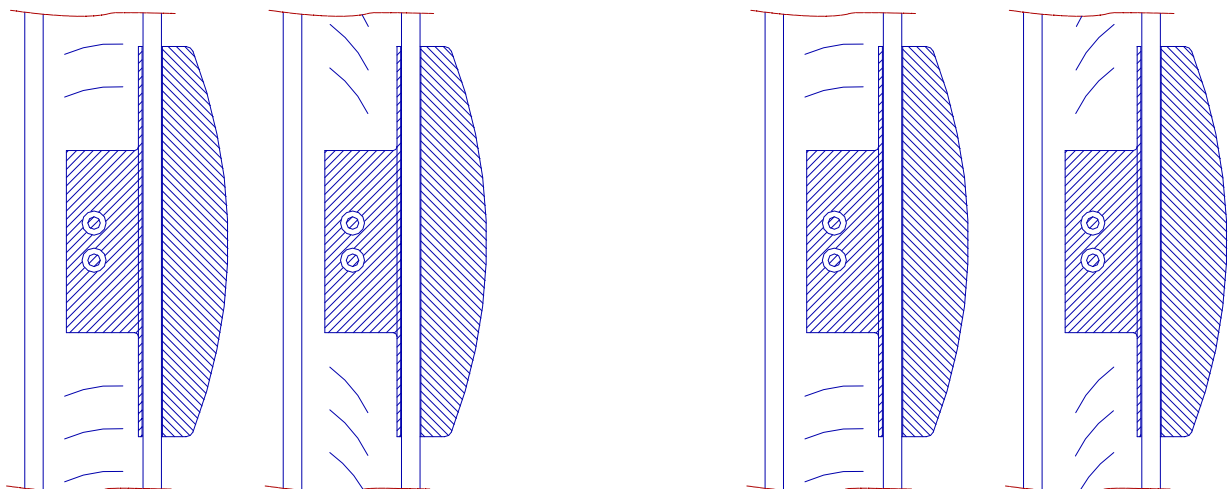
Mögliche Farben Schieber

- Schwarz
- Lichtgrau

Beidseitige Bedienung

Auf Anfrage

Lamellenstellungen



Variante A

Variante B

